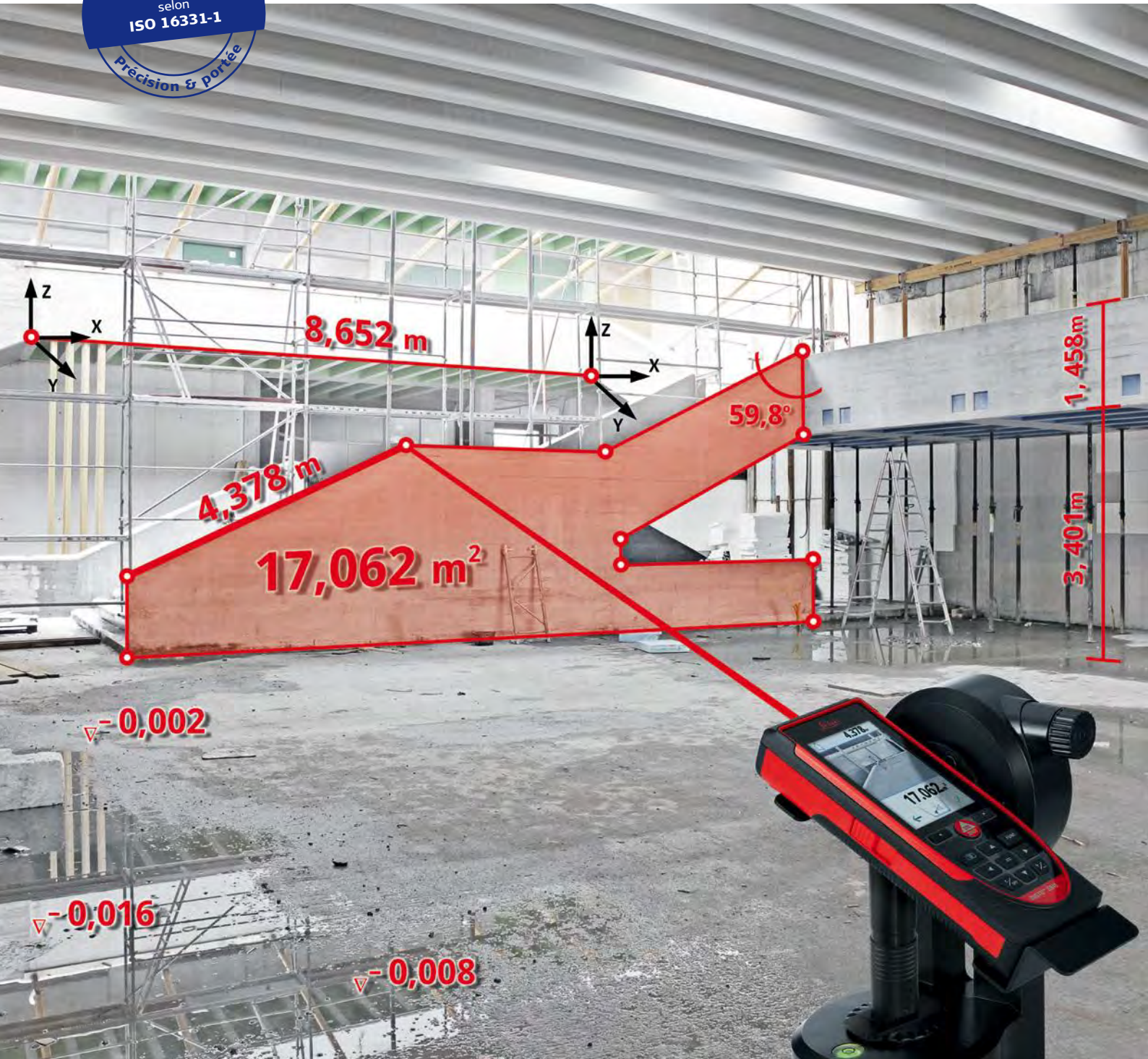


Leica DISTO™ La référence des lasermètres



Leica DISTO™

Pionnier du futur: une tradition



Il y a plus de 20 ans, Leica Geosystems a inventé le premier distancemètre portable, avec lequel nous avons révolutionné le marché mondial de la mesure. Depuis, nous établissons les standards en matière de productivité aussi bien pour les mesures simples que complexes. Grâce à leur esprit d'innovation aiguisé, nos concepteurs concrétisent sans cesse de nouvelles idées. Les produits réalisés se distinguent par un haut niveau de précision, de fiabilité et de robustesse. C'est la raison pour laquelle les professionnels font confiance à Leica Geosystems.

Les plus hautes exigences

Leica Geosystems accorde la plus grande importance à la satisfaction des besoins de ses clients. Nous leur promettons une qualité exceptionnelle et tenons cette promesse en employant des spécialistes hautement qualifiés et en travaillant avec les meilleurs partenaires. Pour fabriquer nos produits, nous utilisons exclusivement des matériaux conformes aux plus hauts standards internationaux. Les tests continus que nous effectuons pendant la fabrication garantissent le maintien d'un haut niveau de qualité.

Présence mondiale

Leica Geosystems dispose d'un réseau international de revendeurs avec de nombreuses succursales en Europe, en Asie et en Amérique. Nous sommes toujours à votre service – tout près de chez vous.



Etroite collaboration avec les professionnels sur le terrain.



Des concepteurs hautement motivés concrétisent de nouvelles idées.



Les tests continus garantissent le maintien d'une qualité de très haut niveau.



Des produits qui se distinguent par un haut niveau de précision, de fiabilité et de robustesse.

Leica DISTO™

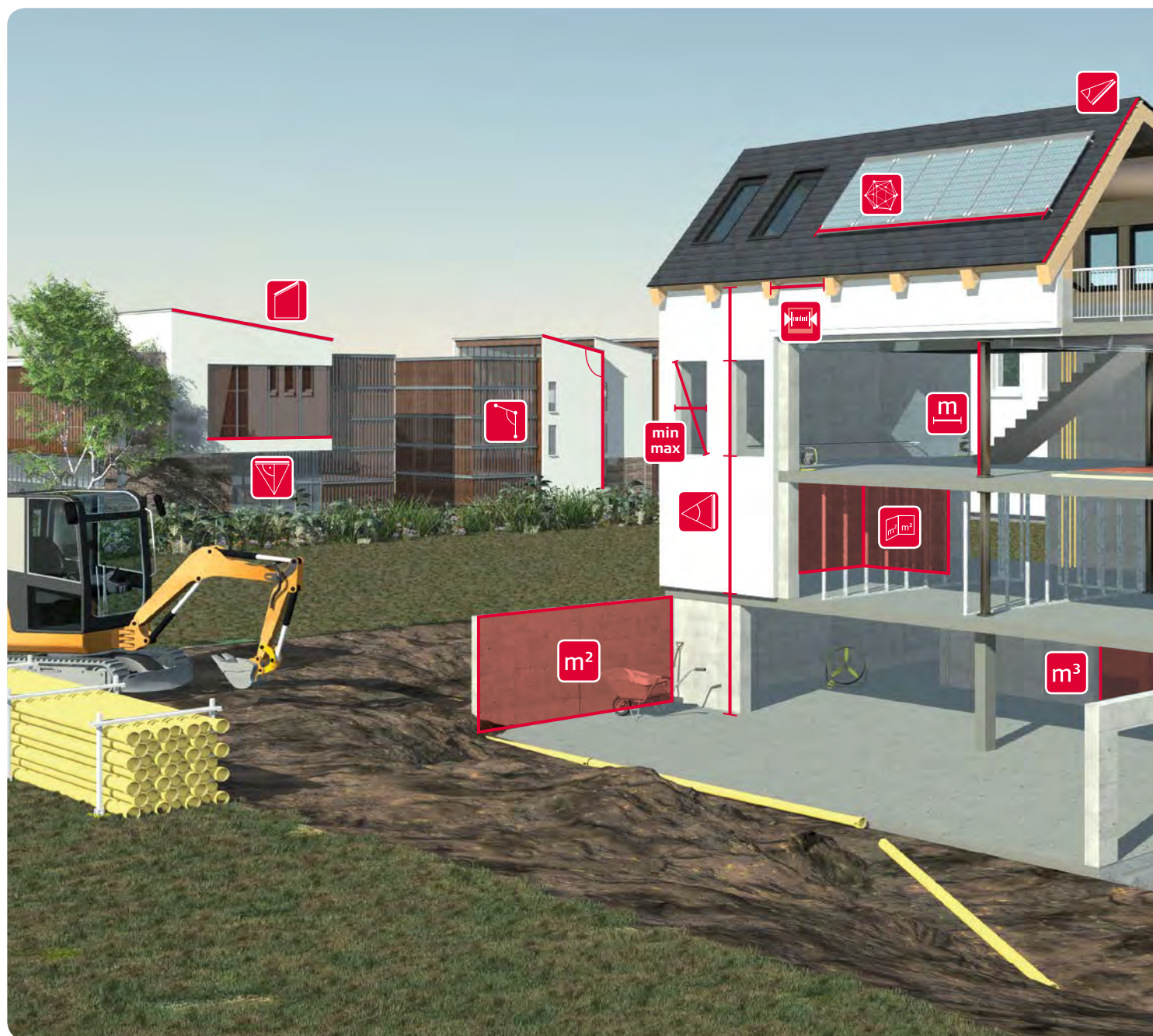
Quel Leica DISTO™ choisir?



Fonctions	D1	D110	D2	X310	D410	D510	D810 touch	S910
Mesure de distance	jusqu'à 40 m	jusqu'à 60 m	jusqu'à 100 m	jusqu'à 120 m	jusqu'à 150 m	jusqu'à 200 m	jusqu'à 250 m	jusqu'à 300 m
Mesure minimum/maximum	○	○	●	●	●	●	●	●
Mesure de surface/ de volume	○	Mesure de surface	●	●	●	●	●	●
Fonction triangle / angle solide	○	○	○	●	○	●	●	●
Fonction surface murale	○	○	●	●	●	●	●	●
Fonction trapèze	○	○	○	○	○	●	●	●
Mesure pythagore	○	○	●	●	●	●	●	●
Mesure d'inclinaison	○	○	○	360°	○	360°	360°	360°
Smart Horizontal Mode	○	○	○	●	●	●	●	●
Mesure de verticale inclinée	○	○	○	○	○	●	●	●
Mesure continue de hauteur	○	○	○	●	○	●	●	●
Mesure de profil de hauteur	○	○	○	○	○	●	●	●
Fonction de piquetage	○	○	a/a	a/b	a/b	a/b	a/b	a/b
Soustraction/addition	○	○	●	●	●	●	●	●
Viseur à zoom 4x	○	○	○	○	●	●	●	●
Fonction appareil photo	○	○	○	○	○	○	●	●
Mesure sur photo	○	○	○	○	○	○	●	●
Fonction retardateur	○	○	●	●	●	●	●	●
Favoris personnalisés	○	○	○	○	●	●	●	●
Ecran tactile	○	○	○	○	○	○	●	●
Boussole	○	○	○	○	○	○	●	●
Mesure point à point (P2P)	○	○	○	○	○	○	○	●
Mesure d'angle rapide	○	○	○	○	○	○	○	●
Mesure de surface complexe	○	○	○	○	○	○	○	●
Enregistrement des données au format DXF	○	○	○	○	○	○	○	●
Transmission des données par WLAN	○	○	○	○	○	○	○	●
Bluetooth SMART	●	●	●	○	○	●	●	●

Mesurer avec le Leica DISTO™

Simplicité, rapidité et précision

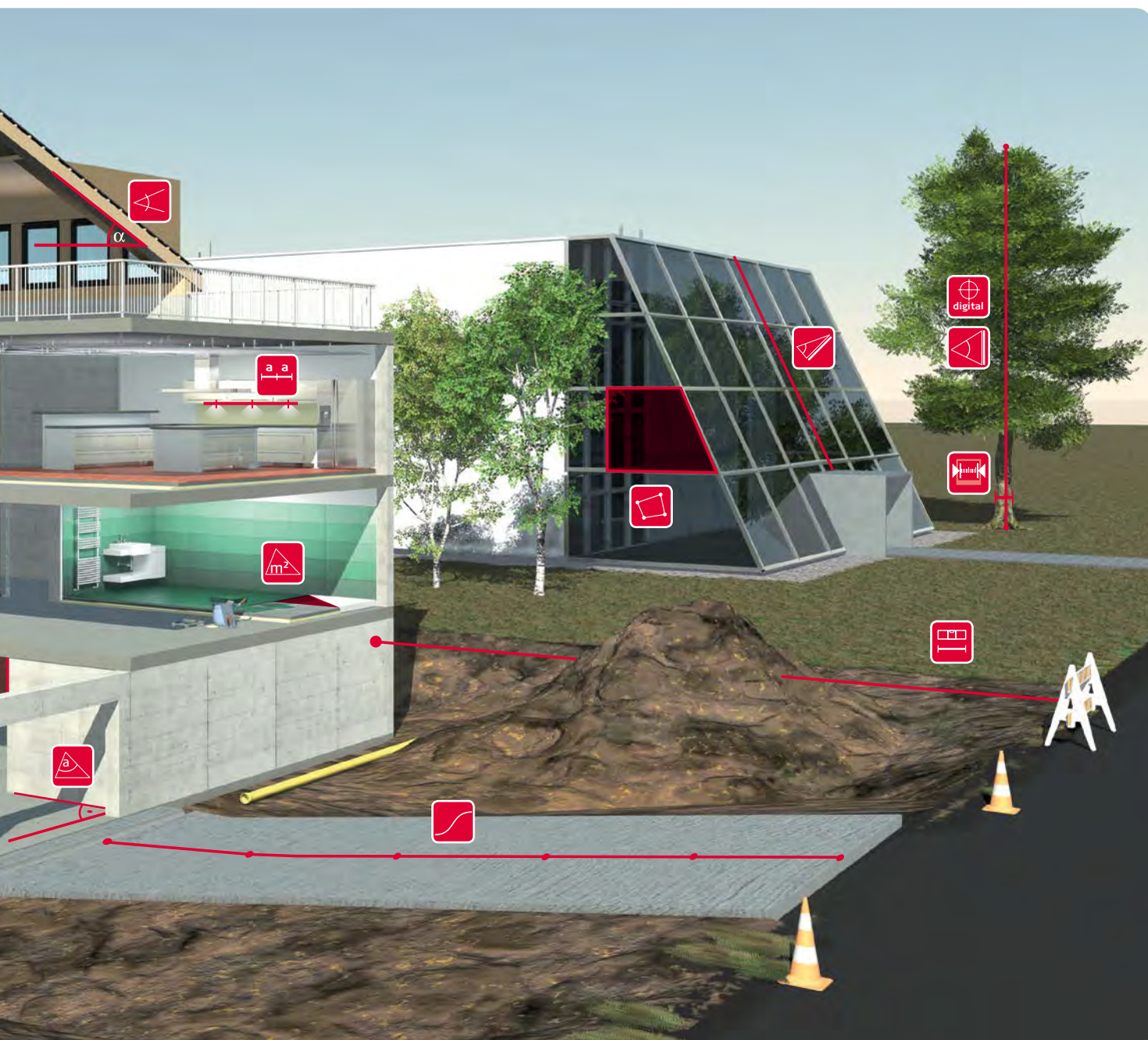


Rapidité et efficacité

Mesurer des distances et des inclinaisons sur une simple pression de touche en moins de deux!
Cela permet d'économiser du temps et de l'argent.

Précision et fiabilité

Mesurer des distances au millimètre près grâce au laser!



Polyvalence et fonctionnalité

La solution parfaite dans chaque situation de mesure.
Un gage de flexibilité.

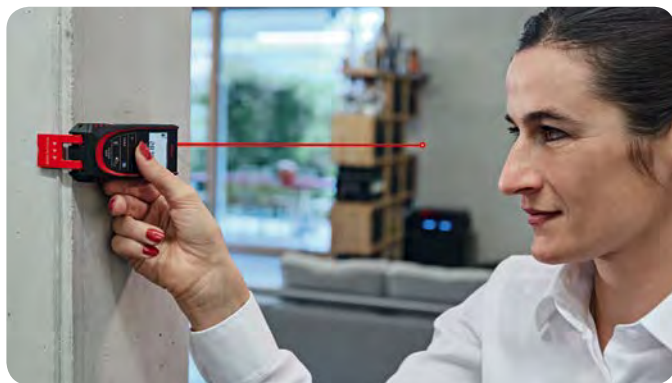
Sécurité et modernité

Eviter des mesures dangereuses et donc des accidents.
Profiter de la technologie moderne.

Mesure moderne

Technologie de Leica Geosystems

Grâce à leur perfectionnement et à leurs nouvelles technologies, les Leica DISTO™ présentent une fonctionnalité étendue. Intégrant une série d'innovations, ils se caractérisent par un emploi polyvalent et flexible, tout en offrant le plus haut degré de précision et de fiabilité.



Pièce finale multifonctions

Mesures à partir d'un bord ou d'un coin – avec la pièce finale rabattable vous maîtrisez chaque situation de mesure. Le capteur intégré reconnaît automatiquement la bonne référence. Finies les erreurs de mesure coûteuses.



Robustesse tout terrain

Tous les appareils ont une protection IP 54 contre la poussière et les projections d'eau, résistant ainsi parfaitement à des conditions de chantier. Les Leica DISTO™ X310, D410 et D510 sont même étanches à la poussière et aux jets d'eau (IP 65). Ils ne craignent pas, par ex., des averse prolongées.



Smart Horizontal Mode

La combinaison de mesures de distance et d'inclinaison vous permet de déterminer facilement et avec une très grande précision des distances horizontales – même par-delà des obstacles.



Viseur numérique et écran couleur

Le viseur numérique à zoom 4x et le grand écran couleur vous facilitent la visée sur de longues distances. La haute résolution garantit une image très nette. Vous effectuez ainsi les mesures dans des conditions optimales, même en plein soleil.



Capteur d'inclinaison intégré

Grâce à son module de mesure de distance et à son capteur d'inclinaison, l'instrument autorise des mesures indirectes de distance et de hauteur avec une précision supérieure à celle de méthodes de mesure classiques.



Transmission des données

L'intégration de la technologie Bluetooth® permet la transmission sans fil et sans erreur de saisie des résultats de mesure sur un smartphone ou tablette. Avec le Leica DISTO™ S910, vous pouvez même transférer les données via une connexion WLAN.



Fonction appareil photo

Pour une documentation optimale des résultats de mesure, vous pouvez réaliser des photos ou photos sur écran grâce à la fonction appareil photo, puis les charger sur un ordinateur via l'interface USB.



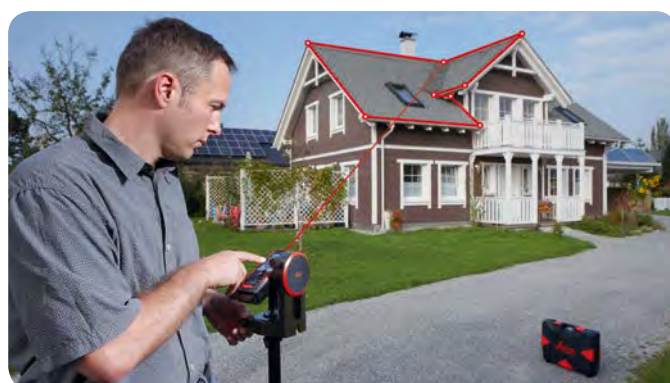
Mesure sur photo

La détermination de cotes sur une photo est révolutionnaire. Mesurez la distance à l'objet et marquez le résultat souhaité avec des flèches sur l'affichage pour faire apparaître la valeur mesurée.



Technologie P2P

Cette technologie innovante permet de mesurer facilement et rapidement, à partir d'une seule position, la distance entre deux points quelconques. La Smart Base du Leica DISTO™ S910 intègre à cet effet des capteurs qui fournissent des données angulaires.



Enregistrement des données dans un fichier DXF

Grâce à l'enregistrement des points mesurés dans des fichiers DXF, le relevé d'objet peut être traité directement en CAO. Les photos enregistrées par Leica DISTO™ autorisent également après coup l'assignation précise et le contrôle des mesures.

Leica DISTO™

Le bon outil pour chaque exigence



Bluetooth®
SMART

DISTO™ D110

Petite taille, grandes capacités

■ Petit et maniable

Grâce à sa forme ergonomique, le Leica DISTO™ 110 tient parfaitement dans la main et peut s'utiliser facilement. Les touches auto-explicatives autorisent une utilisation rapide et intuitive.

■ Bluetooth® Smart

Leica App DISTO™ sketch est le maillon idéal entre le Leica DISTO™ D110 et un smartphone ou une tablette. Elle permet d'établir des photos et des croquis et de les coter avec précision.

■ Toujours à portée de main

Le clip de poche amovible est un accessoire astucieux permettant une fixation simple du Leica DISTO™ D110. Vous pouvez l'utiliser pour accrocher rapidement l'appareil à votre pantalon, votre chemise ou votre veste, de manière à ce qu'il soit toujours à portée de main.



Bluetooth®
SMART

DISTO™ D2

Appareil compact – grande portée

■ Longues distances

La X-Range Power Technology novatrice permet à ce petit appareil de mesurer des distances jusqu'à 100 m. Cette technologie garantit par ailleurs la meilleure performance de mesure, c'est-à-dire des mesures rapides et fiables.

■ Fonctions utiles

Que vous mesuriez à partir d'un coin, d'une rainure ou d'un rebord, cette pièce finale rabattable vous permet de faire face à toutes les situations. La détection automatique de la pièce finale vous évite des erreurs de mesure coûteuses.

■ Transmission de données sans erreurs

La technologie Bluetooth® Smart intégrée vous permet de transférer les mesures directement à votre smartphone ou tablette et d'éviter des erreurs de frappe coûteuses. Vous pouvez aussi rationaliser votre travail en utilisant l'application astucieuse et gratuite DISTO™ Sketch.



reddot design award
winner 2013

DISTO™ X310

Robuste et multifonctionnel

■ Robuste

Les fragiles éléments de mesure sont protégés par de volumineux renforts en caoutchouc. Le Leica DISTO™ X310 est grâce à cela extrêmement résistant. Les tests de chute effectués sur une hauteur allant jusqu'à 2 m le prouvent.

■ Indice de protection IP65

Le boîtier et le clavier disposent d'une protection spéciale, étanche à la poussière et aux projections d'eau. Le nettoyage à l'eau ne représente plus aucun problème.

■ Capteur d'inclinaison 360°

La combinaison de mesures de distance et d'inclinaison vous permet de déterminer facilement et avec une très grande précision des distances horizontales, malgré les obstacles. A l'aide du capteur d'inclinaison, vous pouvez en outre déterminer des hauteurs indirectes.



App Leica DISTO™ sketch

Votre bureau sur le chantier

L'appli «Leica DISTO™ sketch» est le maillon idéal entre le Leica DISTO™ à Bluetooth® Smart et un smartphone ou une tablette. Elle permet d'établir rapidement des croquis, des photos et de les coter avec précision. Vous pouvez alors transférer les données directement au bureau, ce qui simplifie et accélère votre travail.

Leica DISTO™ sketch



■ Etablir un plan à échelle

Réalisez tout simplement un croquis avec votre doigt sur l'écran tactile de votre smartphone ou tablette. Les lignes tracées à main levée sont automatiquement rendues droites. Vous pouvez assigner les résultats de mesure tout aussi simplement aux lignes correspondantes. La fonction «Auto-scale» adapte automatiquement la longueur de ligne pour établir un plan à échelle. Les plans sont complétés par des surfaces et des périmètres.

■ Coter les objets sur la photo

Réalisez une photo avec votre smartphone ou tablette, transférez les cotes du Leica DISTO™ via Bluetooth® Smart et rattachez-les à la distance correspondante sur la photo. Tous vos résultats de mesure seront documentés et vous pourrez les rattacher correctement au bureau.

■ Intégrer des croquis de détail

Réalisez et cotez un croquis ou une image et ajoutez-le à un croquis existant, par ex. à un plan. Vous pouvez ainsi compléter tout croquis d'ensemble avec des informations détaillées et bénéficiez ainsi de nouvelles possibilités pour documenter vos projets.

■ Contrôler les plans de chantier

Comparez un plan PDF que vous avez ouvert sur votre smartphone ou tablette avec la situation sur le terrain et ajoutez des résultats de mesure, notes, croquis ou photos. Vous disposez alors de toutes les informations regroupées dans un seul document.

Un aperçu des logiciels et apps

	Windows 7	A partir de Windows 8.1	iOS (appareils avec Bluetooth 4.0)	Android à partir de 4.3 (appareils avec Bluetooth 4.0)
	www.disto.com	www.disto.com		
Leica DISTO™ D1 Leica DISTO™ D110 Leica DISTO™ D2 nouveau Leica DISTO™ D510 Leica DISTO™ D810 touch Leica DISTO™ S910 Bluetooth® 4.0	—	Leica DISTO™ transfer*	Leica DISTO™ sketch	Leica DISTO™ transfer BLE Leica DISTO™ sketch
Leica DISTO™ S910 WLAN	Leica DISTO™ transfer*	Leica DISTO™ transfer*		

* un plug-in pour AutoCAD et BricsCAD

Vous trouverez d'autres apps intéressantes concernant la mesure dans les app stores respectifs.

Kits Leica DISTO™

Les kits compacts pour des mesures professionnelles

Kit Leica DISTO™ S910

Ce kit est un système professionnel complet pour réaliser des visées rapides, des relevés d'espace précis et élaborer des plans. Il comprend le Leica DISTO™ S910, l'adaptateur pour trépied Leica FTA360-S et le trépied Leica TRI 70. L'appareil et les accessoires sont rangés dans un coffret robuste et attrayant.



Kit Leica DISTO™ D810 touch



Ce kit est un système professionnel complet pour réaliser des visées rapides, des mesures précises et documenter les résultats avec des photos. Il comprend le Leica DISTO™ D810 touch, l'adaptateur pour trépied Leica FTA360 et le trépied Leica TRI 70, le tout livré dans un coffret robuste et attrayant.

Kit Leica DISTO™ D510



Idéal pour l'extérieur, ce kit vous permet de réaliser des visées rapides et des mesures précises, même en plein soleil. Méthodiquement rangés dans un coffret robuste, le Leica DISTO™ D510, l'adaptateur pour trépied Leica FTA360 et le trépied Leica TRI 70 sont ainsi toujours à portée de main.

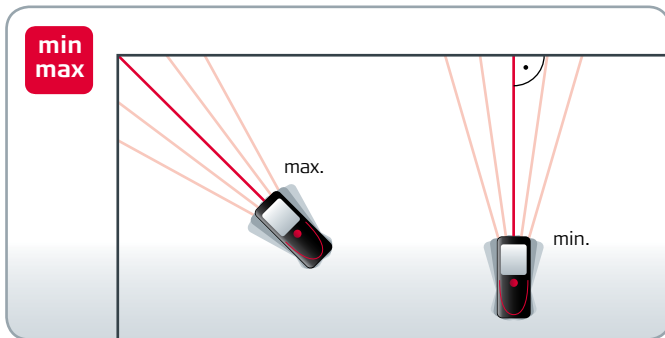
Kit Leica DISTO™ et Lino



Ce kit renferme tout ce qu'il vous faut pour réaliser des mesures et alignements précis et fiables. Le laser à lignes croisées Lino L2 et le trépied TRI 70 sont rangés de façon sûre et pratique dans un coffret robuste et attrayant.

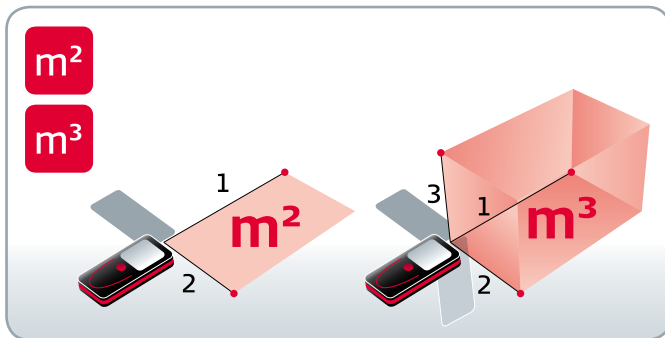
Tout mesurer en toutes circonstances

Distances, surfaces et volumes



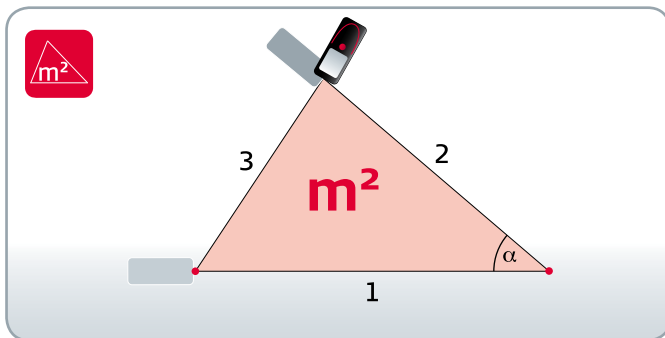
Mesure minimum/maximum

La mesure maximum est très utile pour déterminer par ex. la diagonale d'une pièce. La mesure minimum peut être utilisée pour mesurer un mur à angle droit.



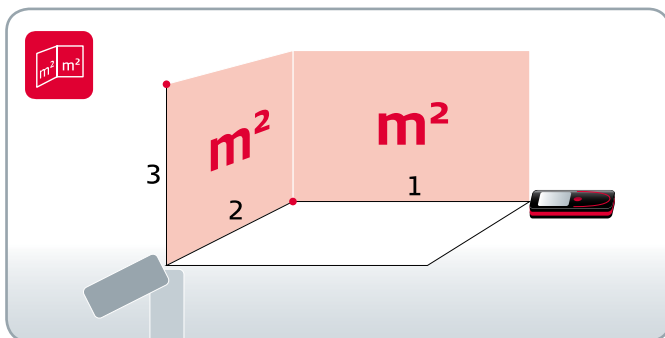
Mesure de surface et de volume

Avec seulement deux ou trois mesures, vous déterminez d'une façon rapide et précise la surface d'un plafond, d'un sol ou d'un mur ou le volume d'une pièce. Sans noter les valeurs individuelles! Le résultat est calculé par l'instrument et affiché sur l'écran.



Fonctions triangle et angle solide

La fonction triangle vous aide à déterminer de manière efficace et rapide la surface d'une pièce à plusieurs angles. Divisez la pièce en triangles imaginaires. Avec seulement trois mesures, vous déterminez les surfaces triangulaires correspondantes que vous pouvez additionner. Sur pression de touche, vous obtenez comme détail l'angle solide et pouvez entre autres contrôler rapidement s'il est perpendiculaire.

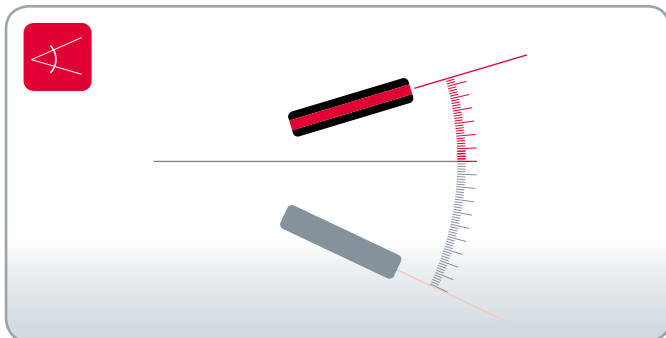


Fonction surface murale

Cette fonction vous permet par exemple de déterminer toute la surface murale d'une pièce sans vous obliger à noter les résultats intermédiaires. Mesurez tout simplement les longueurs des murs en les soustrayant ou les additionnant au besoin. Mesurez ensuite la hauteur de la pièce. L'instrument la multipliera par le résultat précédent.

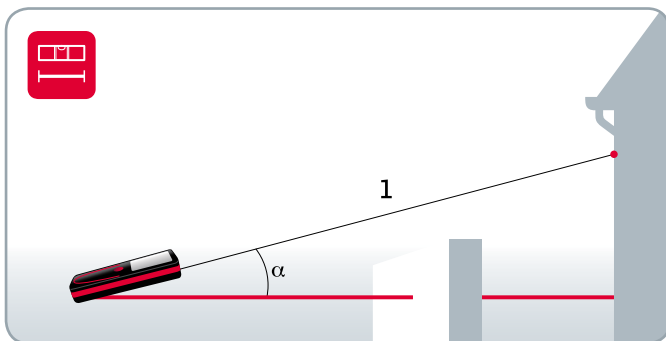
Mesure indirecte précise

Mesures avec le capteur d'inclinaison



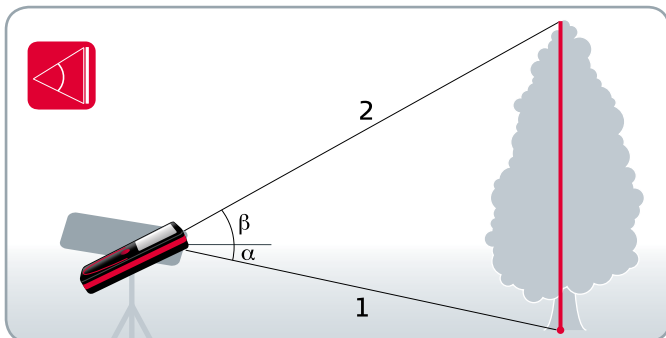
Mesure d'inclinaison

Les capteurs d'inclinaison des Leica DISTO™ mesurent des inclinaisons jusqu'à $\pm 45^\circ$ et ont même une plage de mesure de 360° . Vous pouvez donc aussi les utiliser pour mesurer des inclinaisons au-dessus de la tête. C'est en particulier intéressant pour déterminer la pente d'un toit.



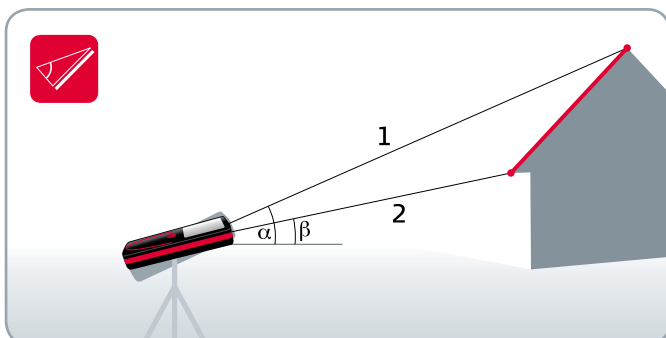
Smart Horizontal Mode

La mesure d'inclinaison vous permet de déterminer la distance horizontale souhaitée même si une visée directe de l'objet est impossible. Cette fonction est notamment utile quand des murs, haies ou personnes, par exemple, font obstacle.



Mesure continue de hauteur

La hauteur de bâtiments ou d'arbres dépourvus de point de réflexion adéquat peut être déterminée au moyen d'une mesure continue de hauteur. Pointez le viseur sur le point inférieur de la hauteur recherchée et déclenchez une mesure. Puis visez le point supérieur de l'objet. La hauteur apparaît sur l'écran.

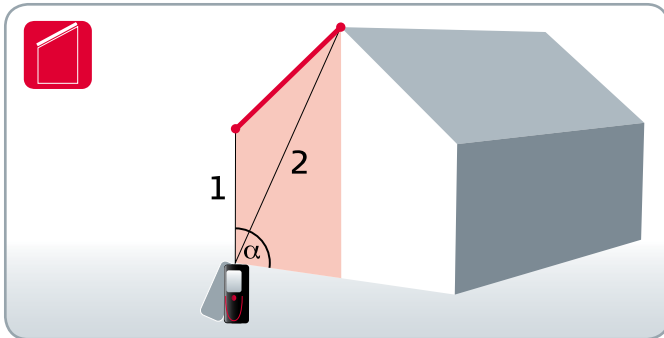


Mesure de verticale inclinée

Cette fonction offre par exemple la possibilité de déterminer la pente d'un toit de maison sur une longue distance. Vous effectuez pour cela deux mesures de distance pendant lesquelles le Leica DISTO™ relève l'inclinaison. Les résultats affichés vous indiquent aussi des données telles que les distances et inclinaisons entre les points.

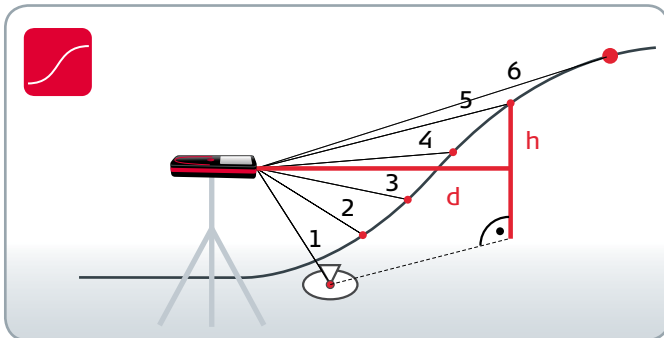
Encore plus d'options de mesure

Fonctions spéciales



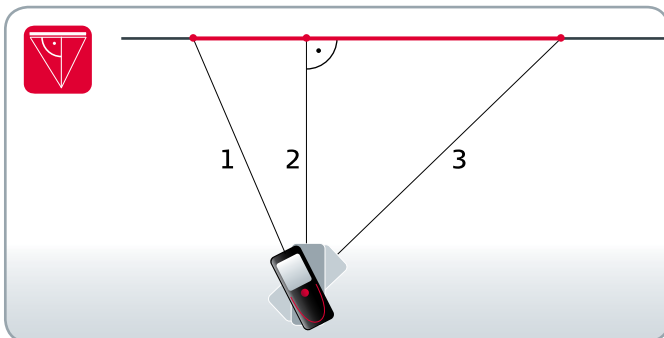
Mesure trapèze

La mesure trapèze permet une détermination rapide et sûre de pentes de toit et de surfaces de façade, par exemple. Vous avez besoin de seulement deux mesures. Le capteur d'inclinaison intégré vous permet en même temps de déterminer l'inclinaison.



Mesure de profil de hauteur

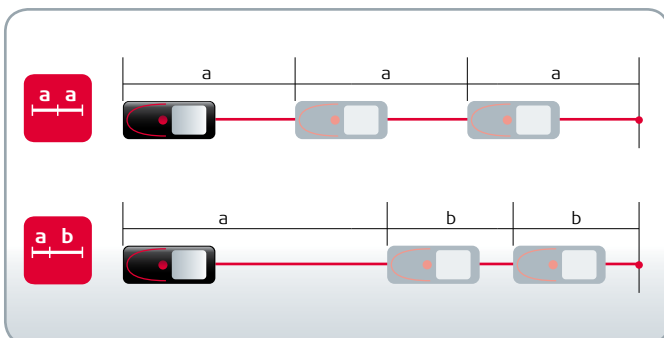
Mesurez avec l'instrument un point de référence et indiquez la hauteur de ce point. Si les points sont tous mesurés dans une direction, il est possible de déterminer un profil de terrain avec la distance horizontale et la différence de hauteur.



Mesure pythagore

Avec le trépied, vous pouvez mesurer des distances indirectes, horizontales et indirectes verticales. Le Leica DISTO™ calcule tout seul le résultat à partir de trois mesures. Des fonctions comme la mesure minimum et maximum vous aident à relever le bon point.

Vous pouvez aussi déterminer des hauteurs partielles, par ex. hauteurs de balcon ou de fenêtre, avec la fonction pythagore.

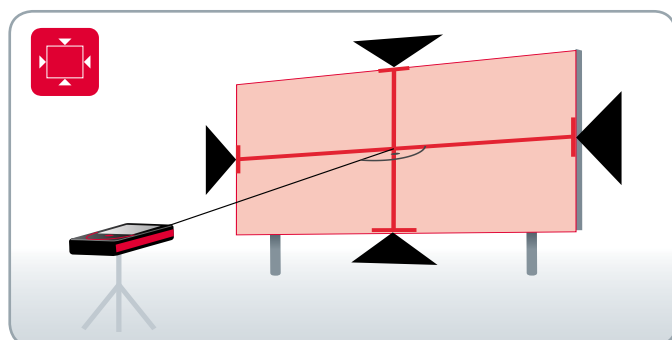


Fonction de piquetage

Vous pouvez entrer une ou deux distances (a et b) dans l'instrument et utiliser ces valeurs pour reporter des longueurs définies. L'écran affiche la distance implantée actuelle et une flèche de direction. A une distance de 0,1 m du prochain point d'implantation, un signal acoustique retentit en plus.

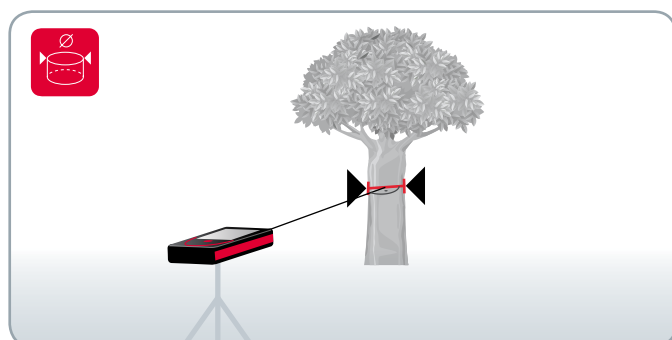
Première mondiale

Mesurer directement sur photo et documenter votre travail



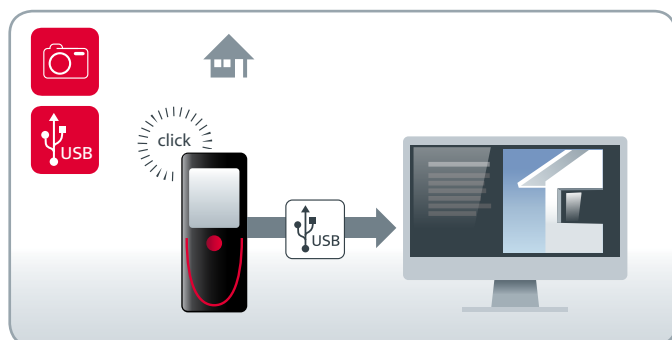
Mesure de largeur, de hauteur et de surface

Mesurez avec l'appareil à angle droit sur l'objet. L'objet apparaît sur l'écran et vous pouvez marquer la distance à mesurer par des flèches. La valeur s'affiche. Vous pouvez ainsi déterminer en toute simplicité la largeur, la hauteur et la surface d'un espace publicitaire avec une seule mesure de distance.



Mesure de diamètre

Réalisez avec l'appareil une mesure au milieu de l'objet. L'objet apparaît sur l'écran et vous marquez le diamètre à mesurer avec les flèches. Le résultat s'affiche. Cette fonction convient très bien pour la détermination du diamètre d'un tronc d'arbre.



Fonction photo avec appareil photo grand angle

Prenez des photos pour la documentation de vos projets et chargez-les sur votre ordinateur via l'interface USB. L'appareil photo grand angle intégré rend l'image encore plus riche. Cette fonction vous permet de photographier et de documenter, par ex. en cas de mesures délicates, des points cibles ou conditions spécifiques.

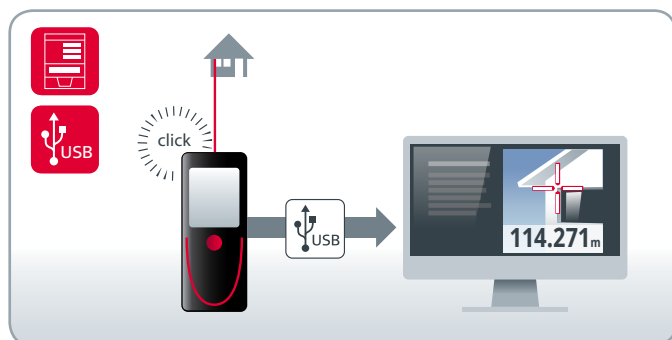
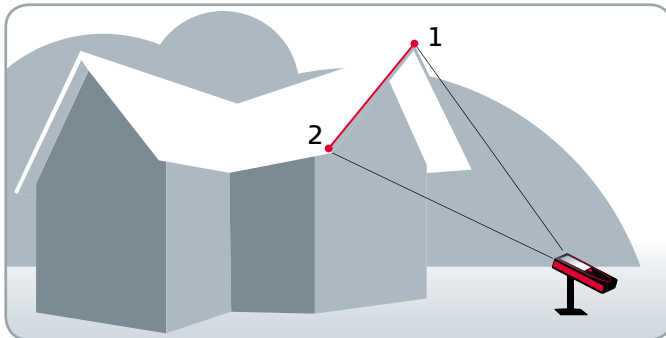


Photo de l'écran d'affichage

Cette fonction est idéale pour documenter les résultats de mesure. Elle permet d'enregistrer tout l'affichage sur l'écran, c'est-à-dire les résultats de mesure et la vue, puis de les transférer à un ordinateur via l'interface USB. Cette fonction vous permet d'identifier et de retrouver très facilement chaque mesure effectuée.

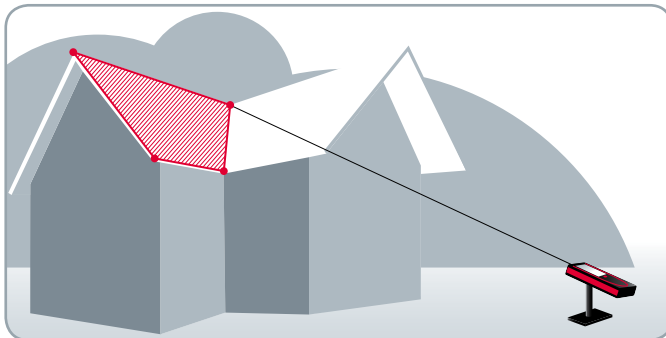
Première mondiale

Relevé d'espace et établissement de plan



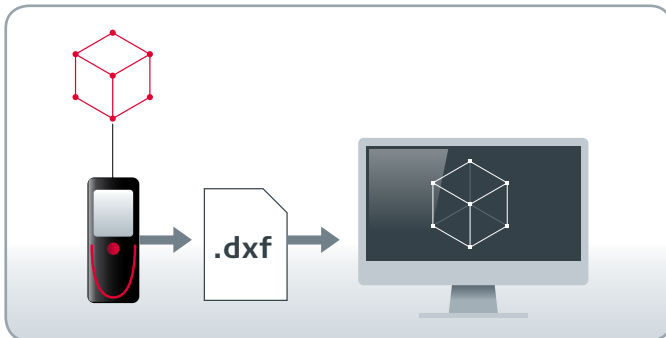
Fonction de mesure point à point (P2P)

Dépliez la Smart Base du Leica DISTO™ S910 et positionnez l'appareil sur un support stable. Après avoir visé et mesuré le point de départ et le point d'arrivée de la distance à relever, la distance voulue s'affiche à l'écran. Si l'appareil a été préalablement calé à l'horizontale, on peut aussi déterminer le dénivelé, la distance horizontale et l'inclinaison de la distance. Grâce à cette fonction, il est très facile de mesurer, par ex., des distances ou des largeurs sur un toit.



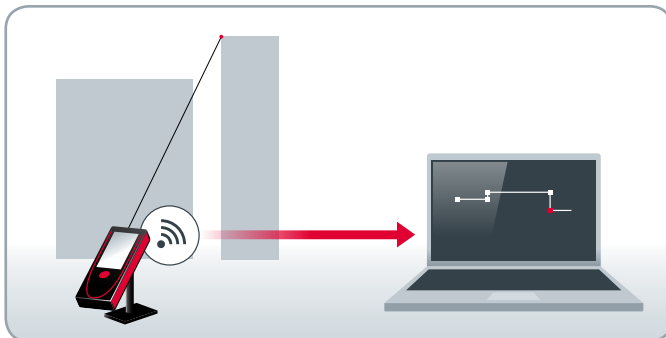
Fonction de surface intelligente (P2P)

Déterminez l'aire et le périmètre de surfaces horizontales, verticales et même inclinées, à partir d'un point. Pour ce faire, installez la Smart Base dépliée sur un support stable et visiez les points angulaires de la surface à relever, dans le sens des aiguilles d'une montre ou le sens inverse. Vous pouvez ainsi mesurer facilement et rapidement des surfaces de sol, de mur ou de toit complexes, de même que des surfaces de toit inclinées.



Enregistrement des données dans un fichier DXF

Après calage à l'horizontale du Leica DISTO™ S910 avec la Smart Base en position dépliée, vous pouvez relever des points et les sauvegarder dans un fichier DXF. Divers fichiers vous sont alors proposés en téléchargement par USB. Les fichiers DXF 2D reproduisent la projection sur un plan horizontal ou vertical, tandis que le fichier DXF 3D fournit les points relevés dans l'espace en vue d'un traitement ultérieur. Si le viseur était allumé, les photos des mesures peuvent être également téléchargées.



Transmission des données de points

A l'aide de l'interface WLAN et de la Smart Base, vous pouvez transférer en temps réel à un PC portable une infinité de données de points. Leica DISTO™ transfert avec plugin prend en charge la transmission dans AutoCAD® et BricsCAD®. Les données peuvent être aussi transférées dans des solutions logicielles de tiers. Ce faisant, vous pouvez exploiter directement toutes les fonctionnalités de chaque logiciel. Cette fonction est idéale pour vérifier les jeux de données existants ou pour élaborer de nouveaux plans, par ex. de bâtiments anciens.

PROTECT by Leica Geosystems

Nous protégeons votre réussite!



Outre les connaissances pointues, la compréhension des besoins et des exigences de nos clients a la plus haute priorité chez Leica Geosystems. L'étroite collaboration avec des professionnels actifs sur le terrain aboutit à la conception de produits conviviaux répondant parfaitement aux attentes des clients.

Nos produits fournissent une fiabilité, une précision et une résistance maximales, même dans les conditions les plus difficiles, afin d'optimiser la productivité et la réussite de nos clients. Avec PROTECT by Leica Geosystems, nous proposons le meilleur service de sa catégorie et les clients peuvent compter sur nous à tout moment, où qu'ils soient.

Service constructeur garanti à vie

Notre promesse – votre protection

Avec le service constructeur garanti à vie, nous garantissons la qualité et la fiabilité de nos produits. Si toutefois un instrument devait tomber en panne du fait d'un défaut de matériau ou de fabrication, nous le réparons ou le remplaçons gratuitement.

3 ans sans frais supplémentaires

Un service professionnel complet

Enregistrez votre Leica DISTO™ tout simplement dans les huit semaines suivant la date d'achat sur <http://myworld.leica-geosystems.com> et prolongez d'une année ce service exclusif en passant de deux à trois ans.

Qualité certifiée

Fiabilité garantie

La portée et la précision de tous les Leica DISTO™ sont contrôlées à l'appui de la norme ISO 16331-1. Ainsi, vous pouvez être certain que la performance des appareils n'est pas seulement donnée dans des conditions de laboratoire optimales, mais aussi dans l'environnement réel d'un chantier.

Technologie suisse

Des produits innovants de la meilleure qualité

Nos appareils sont fabriqués dans le monde entier sur des installations de production ultra modernes alliant précision suisse, excellente finition et technologie innovante. L'exécution de tests continus et complets durant toute la durée de développement et de fabrication garantit un standard de précision et de qualité maximal.



PROTECT est soumis à la garantie fabricant internationale de Leica Geosystems et régi par les conditions générales de vente PROTECT, qui sont à consulter sous www.leica-geosystems.com/protect.

* disponible par l'enregistrement gratuit en ligne dans les 8 semaines à compter de la date d'achat.

Leica DISTO™

Les accessoires d'origine



Chargeur POWERLINE 4 LIGHT

Pour charger 4 piles de type AA ou AAA; avec 4 adaptateurs pour une utilisation dans le monde entier; fourni avec 4 piles rechargeables de type AA / 2 300mAh
Réf. 806 679



Chargeur de voiture mini USB

Pour charger votre Leica DISTO™ via le port USB; extrêmement petit – s'encastre parfaitement; sortie: 5V / 1Amp
Réf. 806 566



Chargeur de piles universel UC20

Pour charger 2 piles de type AAA; fourni avec 4 adaptateurs pour une utilisation dans le monde entier et 2 piles rechargeables de type Micro AAA NiMH/800mAh
Réf. 788 956



Trépied Leica TRI 70

Le petit trépied portatif pour l'usage quotidien avec réglage fin simple. Doté de niveau. Extensible de 0,40 m à 1,15 m. Idéal avec l'adaptateur Leica TA360 ou FTA360.
Réf. 794 963



Trépied Leica TRI 100

Trépied de qualité avec réglage fin simple. Doté d'un niveau. Extensible de 0,70 m à 1,74 m.
Réf. 757 938



Trépied Leica TRI 200

Trépied en aluminium léger et très stable, avec une vis de fixation 1/4", une niveau et un verrouillage par serrage permettant une installation simple. Longueur d'extension de 0,75 m à 1,15 m. Idéal avec Leica FTA360 ou FTA360-S.
Réf. 828 426



Plaque de mire Leica GZM3

La nouvelle plaque de mire est l'accessoire idéal pour des gabarits, plans de travail, etc. – partout où il s'agit de relever des contours. Rebords, courbes, repères et coins peuvent être ainsi mesurés avec une grande précision, à partir d'une position quelconque.
Réf. 820 943



Plaque de mire Leica GZM27

Plaque de mire enfichable à fixer dans les coins et sur les bords.
Dimensions: 147×98 mm
Réf. 723 774



Plaque de mire Leica GZM26

Pour une mesure sur des surfaces peu réfléchissantes. Utilisable des deux côtés – face grise pour distances courtes, face brune pour distances plus longues.
Dimensions: 210×297 mm
Réf. 723 385



Plaque de mire Leica GZM30

Plaque de mire enfichable pouvant être placée sur des repères au sol.
Dimensions: 274×197 mm
Réf. 766 560



Adaptateur Leica FTA360

Adaptateur stable à réglage fin pour une visée confortable et exacte. Il facilite la visée surtout sur de longues distances et minimise les écarts de mesures indirectes. Particulièrement bien adapté aux Leica DISTO™ D510 et D810 touch en combinaison avec les trépieds Leica TRI 70, TRI 100 et TRI 200.
Réf. 799 301



Adaptateur Leica FTA360-S

Adaptateur stable à réglage fin pour une visée confortable et exacte. Il facilite la visée surtout sur de longues distances et maintient les écarts minimes lors de mesures indirectes. Convient au Leica DISTO™ S910 en combinaison avec les trépieds Leica TRI 70, TRI 100 et TRI 200.
Réf. 828 414



3 in 1

Lunette de protection laser GLB30

Pour mieux voir le point laser à l'extérieur. Avec 3 types de verres différents: lunettes de protection laser, lunettes de protection classique, lunettes de soleil.
Réf. 780 117

Un aperçu de la gamme Leica DISTO™

Caractéristiques techniques



Caractéristiques techniques	D1	D110	D2	X310
Précision de mesure	± 2,0mm	± 1,5 mm	± 1,5 mm	± 1,0 mm
Portée	De 0,2 à 40m	De 0,2 à 60m	De 0,05 à 100m	De 0,05 à 120m
Unités de mesure	m, ft, in	m, ft, in	m, ft, in	m, ft, in
Power Range Technology	○	○	○	●
X-Range Power Technology	●	●	●	○
Distance en m	10m	10, 50m	10, 50, 100m	10, 50, 100m
Ø de point laser en mm	6mm	6, 30mm	6, 30, 60mm	6, 30, 60mm
Plage de mesure	○	○	○	360°
Capteur d'inclinaison	○	○	○	○
Précision / au rayon laser	○	○	○	± 0,2°
Précision / au boîtier	○	○	○	± 0,2°
Unités du capteur d'inclinaison	○	○	○	0,0°, 0,0%
Plage de mesure Smart Base				
Horizontale	○	○	○	○
Verticale	○	○	○	○
Distance en m	○	○	○	○
Tolérance usuelle de la fonction P2P	○	○	○	○
Plage de calage	○	○	○	○
Précision de calage	○	○	○	○
Viseur à zoom 4x	○	○	○	○
Appareil photo grand angle	○	○	○	○
Format de fichier photo	○	○	○	○
Rappel de la dernière mesure	○	○	10 résultats	20 affichages
Mémoire pour photos	○	○	○	○
Format de données CAO	○	○	○	○
Mémoire pour fichiers CAO	○	○	○	○
Déclencheur (Timer)	○	○	●	●
Ecran d'affichage éclairé	●	●	●	●
Logiciel gratuit pour Windows	●	●	●	○
App gratuite	iOS/Android	iOS/Android	iOS/Android	○
Interface de données*	Bluetooth® SMART	Bluetooth® SMART	Bluetooth® SMART	○
Mesures par jeu de piles	jusqu'à 10'000**	jusqu'à 10'000**	jusqu'à 10'000**	jusqu'à 5000
Durée de vie des batteries	jusqu'à 20 heures	jusqu'à 20 heures**	jusqu'à 20 heures**	jusqu'à 10 heures
Pièce finale multifonctions	○	○	●	●
Filetage pour trépied	○	○	○	●
Piles	Type AAA 2×1,5V	Type AAA 2×1,5V	Type AAA 2×1,5V	Type AAA 2×1,5V
Temps de charge	○	○	○	○
Indice de protection	IP 54	IP 54	IP 54	IP 65
Dimensions	115×43,5×23,5mm	120×37×23 mm	116×44×26 mm	122×55×31 mm
Poids avec piles	87g	92g	100g	155g

*) Vous trouverez les caractéristiques système et des détails supplémentaires sur notre site www.disto.com

***) réduit en mode Bluetooth® ou WLAN

A2B-Lab

Rue Ibnou Katir - Résidence El Beida,
Imm. B, Apt. 22 20380 Casablanca - Maroc

Tél: +212 (0)5 22 98 66 19

Email: contact@a2b-lab.ma

28 Web: www.a2b-lab.ma

N° Direct 0802 00 00 33